

Использование датчика касания Lego mindstorms EV3

Содержание урока

Введение:

В состав конструктора Lego mindstorms EV3 входят различные датчики. Главная задача датчиков - представлять информацию из внешней среды модулю EV3, а задача программиста - научиться получать и обрабатывать эту информацию, подавая необходимые команды моторам робота. На протяжении ряда уроков мы будем последовательно знакомиться со всеми датчиками, входящими в домашний, и в образовательный наборы, научимся взаимодействовать с ними и решать наиболее распространенные задачи управления роботом.

4.1. Изучаем первый датчик – датчик касания

Для подключения датчиков к модулю EV3 предназначены порты, обозначенные цифрами "1", "2", "3" и "4". Таким образом, к одному модулю EV3 одновременно можно подключить до четырех различных датчиков. Все порты абсолютно равнозначны и вы можете подключать датчики к любым портам, главное - будьте внимательны при указании номера порта для соответствующих датчиков в ваших программах.

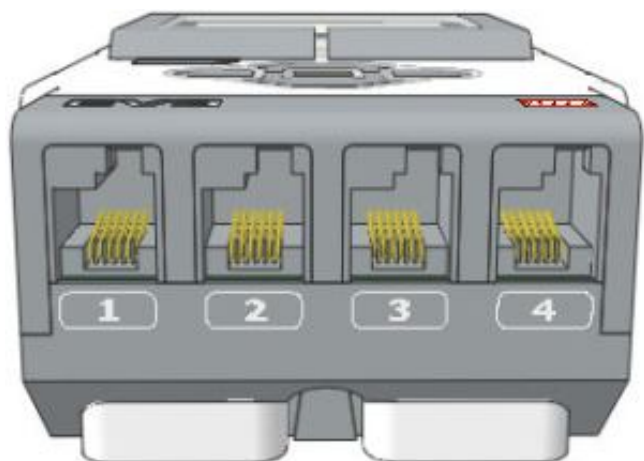


Рис. 1

Первым датчиком, который мы изучим, будет датчик касания (Рис. 2).

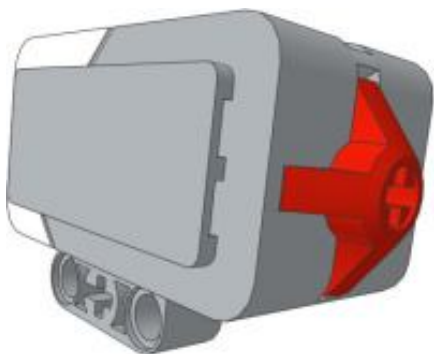
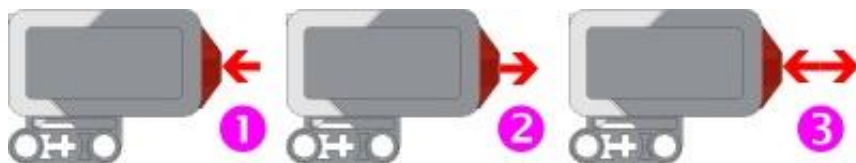
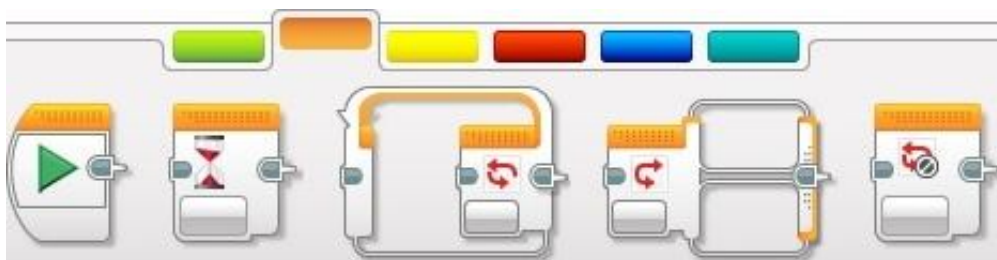


Рис. 2

Этот датчик, по сути, представляет собой специальную кнопку, которая может находиться в двух состояниях: "**Нажатие**" (Рис. 3 поз. 1) или "**Освобождение**" (Рис. 3 поз. 2). Также, последовательный переход в состояние "**Нажатие**", а затем "**Освобождение**" называется: "**Щелчок**" (Рис. 3 поз. 3) и может обрабатываться программой, как самостоятельное событие.

**Рис. 3****4.2. Оранжевая палитра – Управление операторами**

Какие же инструменты представляет нам среда программирования для получения информации с датчиков и реагирования на эту информацию в программе? Давайте начнем знакомиться с программными блоками, расположенными в Оранжевой палитре, которая называется "**Управление операторами**". (Рис. 4)

**Рис. 4**

Программные блоки Оранжевой палитры, не смотря на свою малочисленность, очень важны! С помощью этих блоков мы можем обрабатывать массу событий и условий и сложно представить практическую программу, которая может обойтись без этих блоков.

- С самым первым блоком Оранжевой палитры мы уже с вами знакомы: он называется "**Начало**". Именно с него начинаются все программы для роботов.
- Второй программный блок называется "**Ожидание**". Этот блок заставляет программу ожидать выполнения какого-либо условия или наступления какого-либо события. Пока не выполнится условие, установленное в этом блоке, программа не перейдет к выполнению следующих программных блоков! Если перед тем, как начнется выполнение блока "**Ожидание**" были включены, какие-либо моторы, то они будут продолжать вращаться с установленной скоростью.
- Третий программный блок называется "**Цикл**". Этот блок многократно выполняет программные блоки, вложенные внутрь его, пока не будет выполнено условие завершения цикла, заданное в настройках блока.
- Следующий программный блок называется "**Переключатель**". Он служит для того, чтобы в зависимости от заданных условий - выполнить одну последовательность программных блоков, вложенных в один из своих контейнеров.
- Заключительный программный блок называется "**Прерывание цикла**". Его предназначение

- досрочное прекращение выполнения заданного цикла.

Программные блоки **"Ожидание"**, **"Цикл"** и **"Переключатель"** имеют множество режимов и соответствующих настроек, знакомиться с которыми мы будем на практических примерах, последовательно и с наглядными пояснениями.

4.3. Оранжевая палитра, программный блок "Ожидание"

Перед тем, как приступить к решению практических задач, давайте закрепим датчик касания на нашем роботе, как показано на **Рис. 5**, и подключим его кабелем к порту "1" модуля EV3.

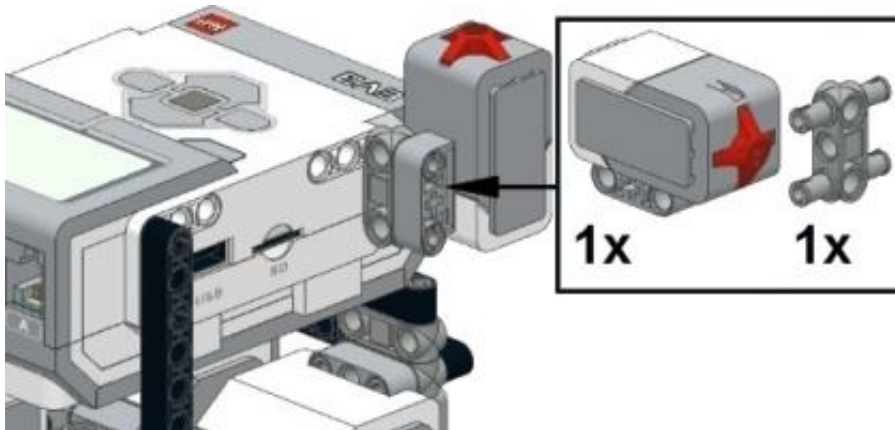


Рис. 5 **Задача №6:** необходимо написать программу, запускающую движение робота по щелчку кнопки.

Решение:

Само условие задачи подсказывает нам возможное решение: перед началом движения - необходимо дождаться нажатия-отпускания кнопки датчика касания. Возьмем программный блок **"Ожидание"**, изменим режим программного блока на **"Датчик касания"** - **"Сравнение"** (**Рис. 6**).

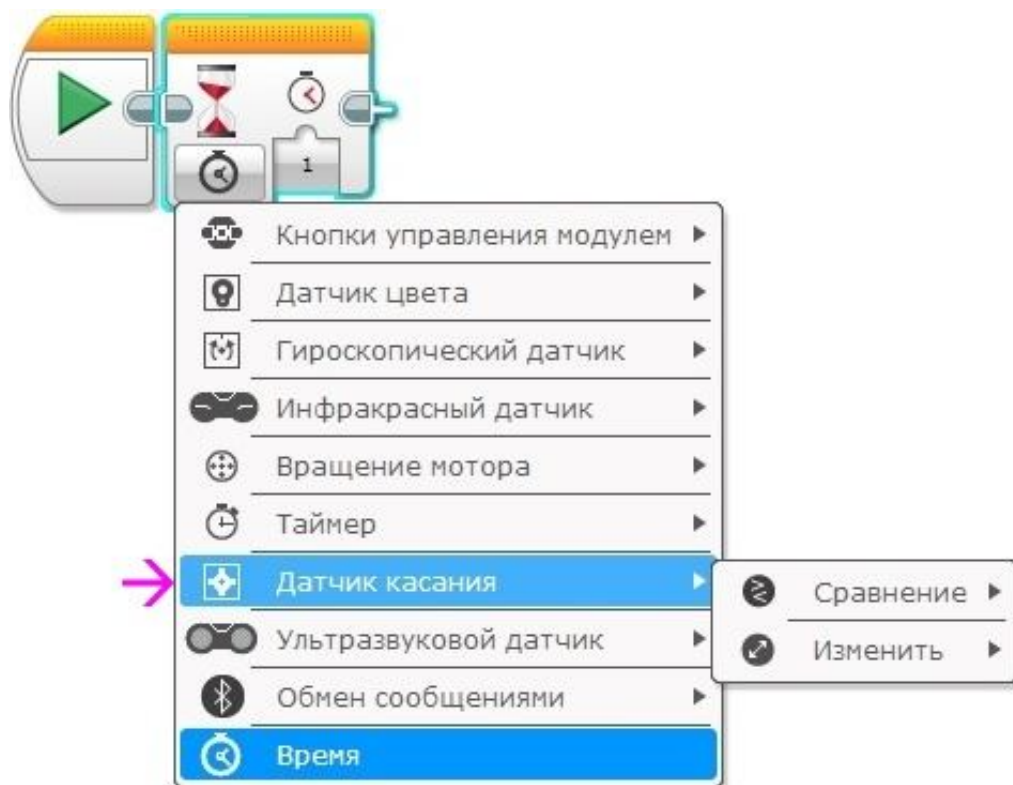


Рис. 6

Как можно увидеть - программный блок **"Ожидание"** сменил свое отображение! Рядом с песочными часами появилось изображение датчика касания (Рис. 7 поз. 1), помогающее в программе визуально оценивать установленный режим работы. Настройка программного блока **"Состояние"** задает требуемое состояние датчика, достижение которого прекратит выполнение блока **"Ожидание"** (Рис. 7 поз. 2). Настройка **"Состояние"** может принимать следующие значения: **"0"** - **"Отпущено"**, **"1"** - **"Нажатие"**, **"2"** - **"Щелчок"**. Для решения нашей задачи выберем состояние **"Щелчок"**. Вывод **"Измеренное значение"** (Рис. 7 поз. 3) при необходимости позволяет передать окончательное состояние датчика для обработки в другой программный блок.

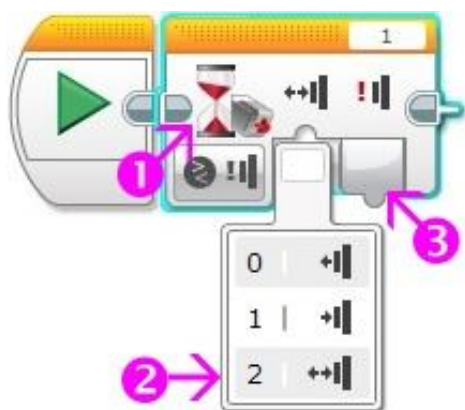


Рис. 7

Итак: при такой настройке блока ожидания выполнение нашей программы будет остановлено до нажатия-отпускания кнопки датчика касания. Только после **"Щелчка"** выполнение будет передано следующему программному блоку. Установим после блока ожидания один программный блок **"Рулевое управление"**, загрузим программу в робота и убедимся в правильности её выполнения! (Рис. 8)

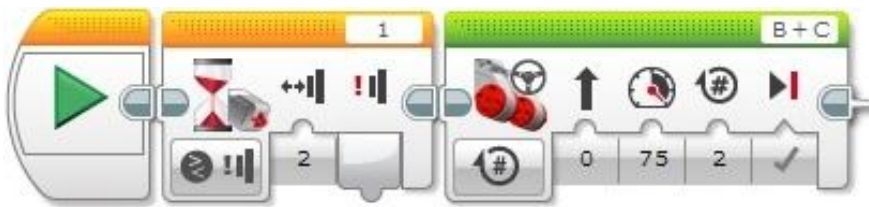
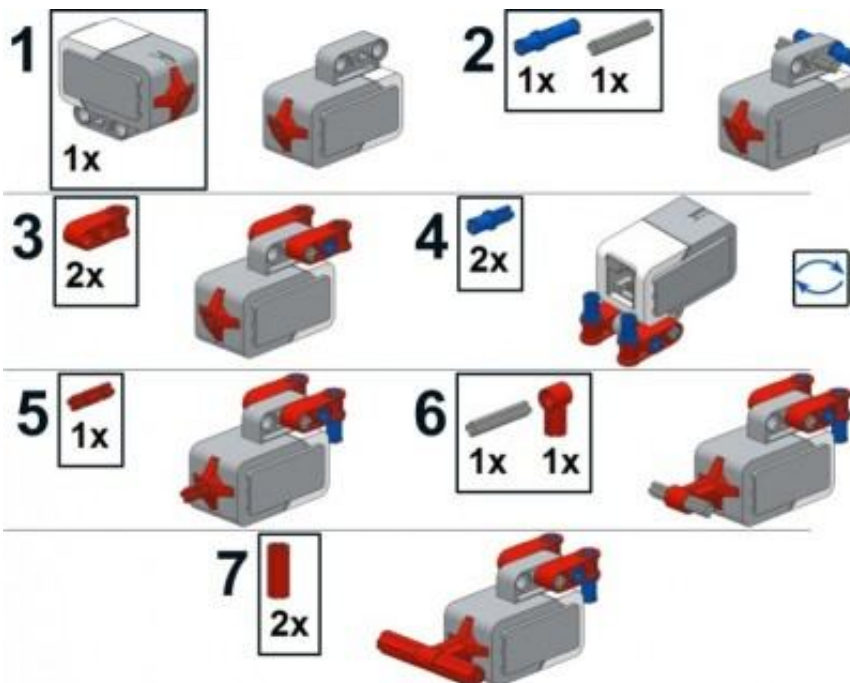


Рис. 8

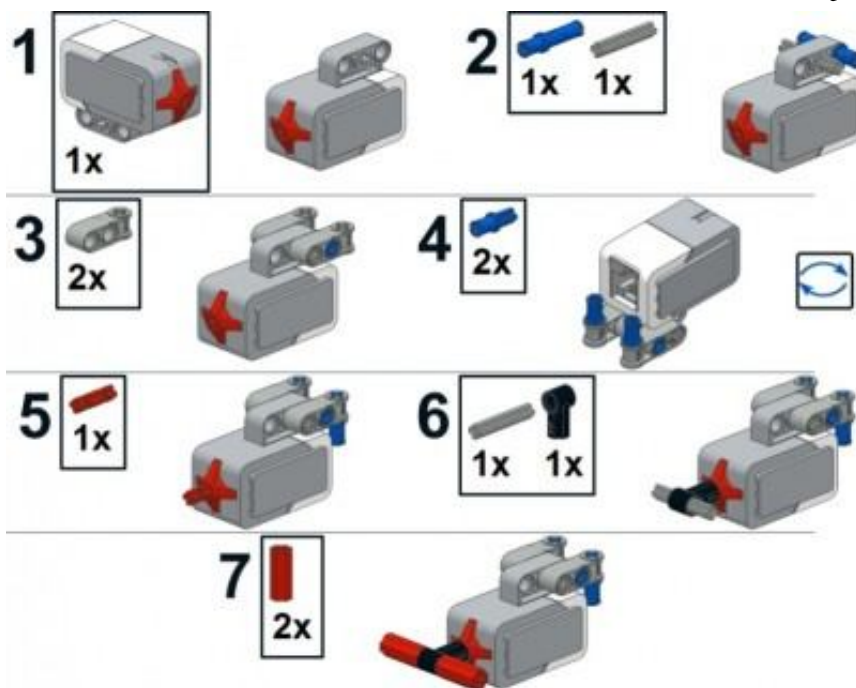
Задача №7: необходимо написать программу, останавливающую робота, столкнувшегося с препятствием.

Из датчика касания давайте соберем небольшой бампер, который будет нам сигнализировать о том, что наш робот столкнулся с препятствием. Ниже приведены подробные инструкции для сборки, как из домашней, так и из образовательной версии конструктора Lego mindstorms EV3. Можете поэкспериментировать и придумать собственный вариант конструкции.

Lego mindstorms EV3 home

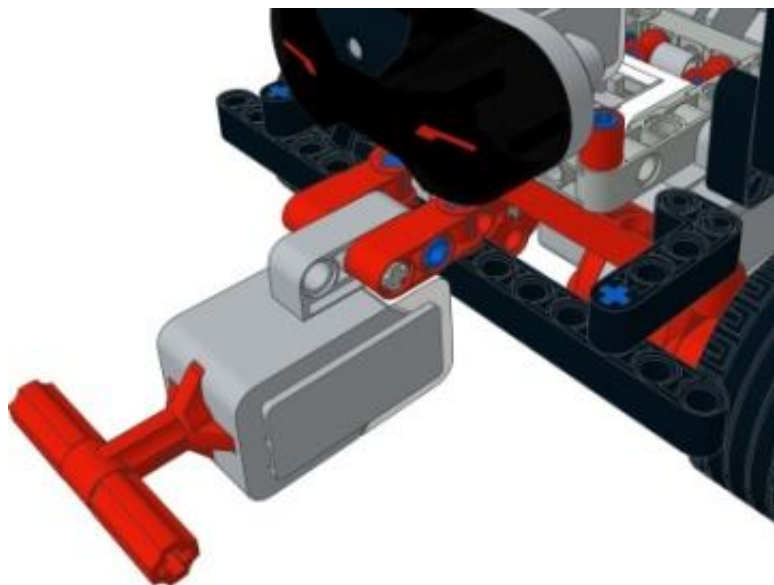


Lego mindstorms EV3 education

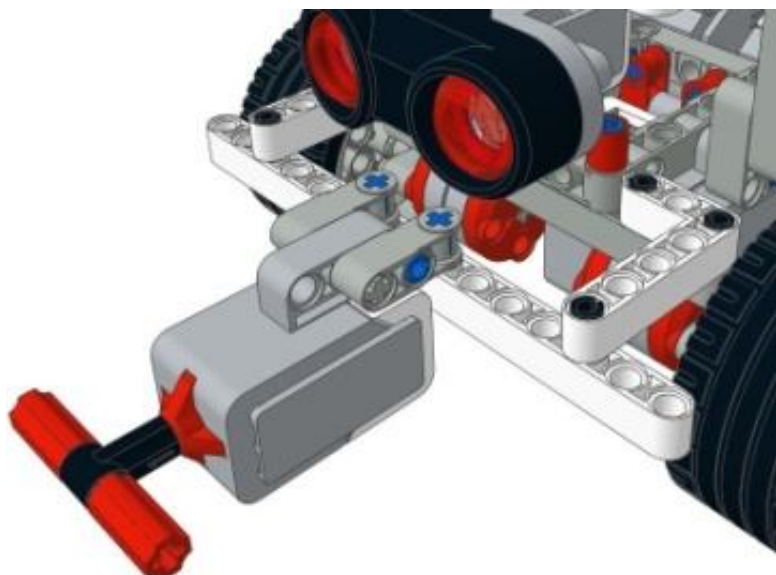


Получившийся элемент закрепим на передней балке нашего робота и соединим датчик касания с портом "1" модуля EV3.

Lego mindstorms EV3 Home



Lego mindstorms EV3 Education



Конструкция готова! Приступим к созданию программы. По условию задачи: робот должен двигаться вперед, пока не наткнется на препятствие. В этом случае датчик касания будет нажат! Для решения снова воспользуемся программным блоком **"Ожидание"**.

Решение:

1. Начать прямолинейное движение вперед (**Рис. 9 поз. 1**).
2. Ждать, пока датчик касания не будет нажат (**Рис. 9 поз. 2**).
3. Прекратить движение вперед (**Рис. 9 поз. 3**).



Рис. 9

Для решения следующей задачи нам понадобится программный блок **"Цикл"** Оранжевой палитры.

Задача №8: необходимо написать программу, заставляющую робота двигаться вперед, при наезде на препятствие - отъезжать назад, поворачивать вправо на 90 градусов и продолжать движение вперед до следующего препятствия.

Подсказка: напишите и протестируйте программу **движения - отъезда - поворота**, а затем поместите эти блоки внутрь программного блока **"Цикл"**.

Решение Задачи №8